

NEW
CITROËN
Holidays



**VOYAGEZ EN
TOUTE LIBERTÉ
AVEC LE NOUVEAU
CITROËN
HOLIDAYS**



CITROËN



Holidays



CITROËN



Holidays



CITROËN

DÉRIVÉ DU **SPACETOURER**, LE **HOLIDAYS** EST LE COMPAGNON DE VOYAGE AGILE PARFAIT ET LA SEULE **VOITURE FAMILIALE** DONT VOUS AVEZ BESOIN.

LE SEUL MOYEN D'OBTENIR UN SPACETOURER À MOTEUR THERMIQUE.



L'ESPACE PRINCIPAL EST REMARQUABLE AVEC DE LA PLACE POUR..



... **TOUT**,
D'UNE CUISINE COMPLÈTE
(AUSSI EN VERSION AMOVIBLE)
À 4 PLACES DE COUCHAGE.

DÉCOUVREZ UNE NOUVELLE FAÇON DE VOYAGER AVEC **LE NOUVEAU CITROËN HOLIDAYS**, CONÇU POUR LES AVENTURES ET LE QUOTIDIEN.



UN PETIT CHEZ SOI SUR ROUES



POUR UN QUOTIDIEN FACILITÉ ET DES ENVIES D'ÉVASION



TECHNOLOGIES DE POINTE

UN PETIT CHEZ SOI SUR ROUES



ESPACE INTÉRIEUR POUR PARTAGER DES MOMENTS

Le nouveau Citroën Holidays a un intérieur pratique et confortable, parfait pour toutes vos aventures. Avec des meubles polyvalents et beaucoup de rangement, il est conçu pour le confort et la praticité. Préparez-vous pour des voyages inoubliables à bord du nouveau Citroën Holidays !

EXPLOREZ DANS UN CONFORT ABSOLU

Le toit rétractable coloré assorti à la carrosserie du nouveau Citroën Holidays offre beaucoup de hauteur sous plafond et de polyvalence. Avec des designs innovants et des caractéristiques telles que des matelas en forme de coupe ou des stores intégrés, le confort des passagers est sa priorité, que ce soit pour dormir près de la nature ou profiter de la vue.

UN NID DOUILLET SUR ROUES CONÇU POUR EXPLORER

Le nouveau Citroën Holidays assure intimité et confort exceptionnel. Il est parfait pour un usage quotidien avec des réglages de confort personnalisés. Vous avez le contrôle de l'ajustement des réglages intérieurs pour répondre à vos besoins.



UN QUOTIDIEN FACILITÉ ET DES ENVIES D'ÉVASION



UNE CONCEPTION COMPACTE POUR DÉCOUVRIR LE MONDE

Long de seulement **4,98 mètres**, ce véhicule offre agilité et maniabilité, grâce à un nouveau volant à assistance électrique garantissant une excellente réactivité. Sa taille compacte facilite le stationnement, tandis que sa hauteur de 1,99 mètre permet d'accéder à la plupart des parkings. Équipé de fonctionnalités telles que la caméra de recul **Top Rear Vision*** et le **frein de stationnement électrique***, les manœuvres serrées sont simplifiées et sécurisées.

4 SIÈGES PRÊTS POUR L'AVENTURE

Ce fourgon optimisé et équipé permet de transporter **jusqu'à 4 personnes**, offrant ainsi un espace suffisant pour explorer en toute sérénité dans un **design confortable**.

UN UNIVERS DE PRATICITÉ S'OUVRE À VOUS

Les deux portes coulissantes permettent une transition sans effort entre les espaces intérieurs et extérieurs. Idéales pour les journées ensoleillées, ces portes permettent des expériences de cuisine et de repas en plein air, complétées par une **table rétractable** pratique située derrière la cuisine.



VOLANT PUISSANT ET AGILE

Dynamique et réactif, le volant à assistance électrique redessiné améliore l'agilité sur la route. Avec des commandes intégrées pour le téléphone, le système audio et les aides à la conduite, il offre un accès pratique aux fonctions essentielles. De plus, sa **fonction chauffante** assure un confort optimal même par temps froid.

*Disponible dans le PACK MAX

TECHNOLOGIES DE POINTE



TABLEAU DE BORD OPTIMISÉ

Le système d'infodivertissement de dernière génération est au cœur du tableau de bord redessiné, alliant élégance et fonctionnalité.

Doté d'un nouvel écran tactile HD de 10 pouces, il élève l'expérience de conduite avec une technologie avancée.

RESTEZ CONNECTÉ

Un système d'infodivertissement de nouvelle génération est disponible à bord, avec la Navigation Connectée 3D*. Cela facilite la personnalisation des fonctions du véhicule et le mirroring sans fil des smartphones avec la compatibilité Android Auto et Apple CarPlay™.

Amélioré avec la reconnaissance vocale naturelle*, ce système multimédia devient un assistant personnel réactif, offrant une commodité et une connectivité inégalées sur la route.

SÉCURITÉ ET PRATICITÉ AMÉLIORÉES

Le Citroën Holidays affiche une impressionnante gamme de jusqu'à 17 technologies d'assistance à la conduite, garantissant des expériences de conduite sûres et sereines. De l'Accélérateur de Régulateur de Vitesse Adaptatif aux caméras de recul avec Top Rear Vision, en passant par les capacités de mirroring pour Apple CarPlay et Android Auto, ces aides offrent un soutien complet sur la route.

*Disponible dans le PACK MAX

17

TECHNOLOGIES D'AIDE À LA CONDUITE

SÉCURITÉ

- Adaptation intelligente de la vitesse + Informations sur les limites de vitesse
- Alerte de franchissement de ligne
- Alerte de collision frontale + Système de freinage automatique d'urgence avancé
- Régulateur de vitesse adaptatif Stop & Go avec AT / 30 km/h avec MT
- Surveillance de l'attention du conducteur
- Contrôle de stabilité de la remorque
- Grip control avec Hill Assist Descent Control
- Surveillance de la Pression des Pneus (indirecte)
- Freinage Post-Collision

VISIBILITÉ ET INTÉGRITÉ DU VÉHICULE

- High Beam Assist
- Éclairage automatique
- Capteurs de stationnement arrière
- Capteurs de stationnement avant + Détection d'angle mort + Flankguard
- Caméra de recul Visio Park 180° HD

CONFORT

- Accès et démarrage sans clé
- Frein de stationnement électrique
- Assistance au démarrage en côte

UN DESIGN INNOVANT POUR DÉCOUVRIR LE MONDE

Le Nouveau Citroën Holidays se distingue par un design contemporain et affirmé qui met en avant la nouvelle identité de marque de Citroën. Le fourgon est conçu jusque dans les moindres détails, permettant au client de voyager selon ses envies en tout confort.

À l'avant, il se distingue par l'introduction du nouveau logo et une signature lumineuse distinctive.

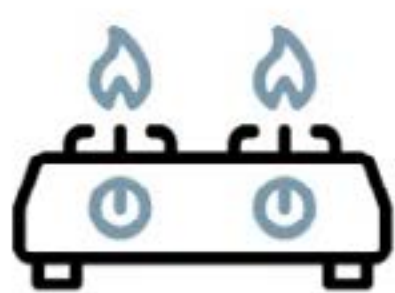
Avec une forme sportive et dynamique et des lignes musclées, le **Nouveau Citroën Holidays** propose une interprétation moderne du voyage, offrant un confort exceptionnel, un intérieur accueillant, une visibilité élevée, une acoustique de qualité et un confort de conduite supérieur. À l'intérieur, le tableau de bord redessiné présente une disposition distinctive qui allie **élégance et fonctionnalité**.



Le toit ouvrant, une fonctionnalité de série sur le véhicule, offre une généreuse hauteur sous plafond, garantissant un espace et un confort importants pour les passagers à l'intérieur.

UNE CUISINE COMME À LA MAISON

Le Nouveau Citroën Holidays se distingue par une **cuisine équipée et amovible**, comprenant un évier en acier inoxydable, 2 brûleurs à gaz et un réfrigérateur de 16 litres, offrant la praticité de la cuisine à domicile tout en étant en déplacement. Avec de nombreux compartiments de rangement, le fourgon maximise l'espace tout en assurant une ventilation optimale.



**TWO GAS
BURNERS**



16 L REFRIGERATOR
Isotherm
Built-In 16



SINGLE SINK

Remarque : Un meuble de cuisine amovible est également disponible (version Pack Max), pour une expérience en plein air idéale.

La table rétractable facilite les repas à l'intérieur pour jusqu'à quatre personnes, et peut également servir de table pliable pour les repas en extérieur.

En plus des solutions de rangement polyvalentes, comprenant un réservoir d'eau de 10 litres et un réservoir d'eau grise de 10 litres, le fourgon offre un intérieur confortable et modulable pour les voyageurs.



ESPACE DE REPOS POUR LES VOYAGEURS OCCUPÉS



Découvrez le confort polyvalent avec notre **Nouveau Citroën Holidays**. De jour, la banquette de la deuxième rangée coulissante offre des places pour deux personnes, se transformant facilement en un lit spacieux de 2 places mesurant 1,15 m de large et 1,90 m de long la nuit.

Avec un lit supplémentaire en hauteur (1,20 m de large et 1,95 m de long), vous pouvez dormir où vous le souhaitez, tandis que notre toit ouvrant crée suffisamment de place pour deux autres personnes.



De plus, profitez de notre banquette qui se transforme facilement en un lit douillet. Notre banquette arrière se transforme aisément en un confortable lit de 2 places, avec deux lits doubles disponibles. Notre **fourgon peut accueillir confortablement jusqu'à 4 adultes**, rendant la vie en van aussi agréable que chez vous.

ESPACE DE CONDUITE POUR TOUTES OCCASIONS



Vivez un confort inégalé avec nos sièges doux et confortables, soigneusement conçus pour un voyage en toute tranquillité. Détendez-vous dans les sièges avant pivotants, offrant suffisamment d'espace pour des moments partagés tout en étant en déplacement, tandis que la fonction de chauffage intégrée assure de la chaleur lors des trajets plus frais.



De plus, bénéficiez d'une praticité accrue avec la fenêtre arrière ouvrante*, permettant un accès facile pour ranger des objets sans avoir à ouvrir la porte arrière.

Grâce à sa cuisine amovible et ses toilettes*, il passe facilement d'une conduite quotidienne à une véritable aventure, tout en accueillant confortablement jusqu'à quatre passagers.

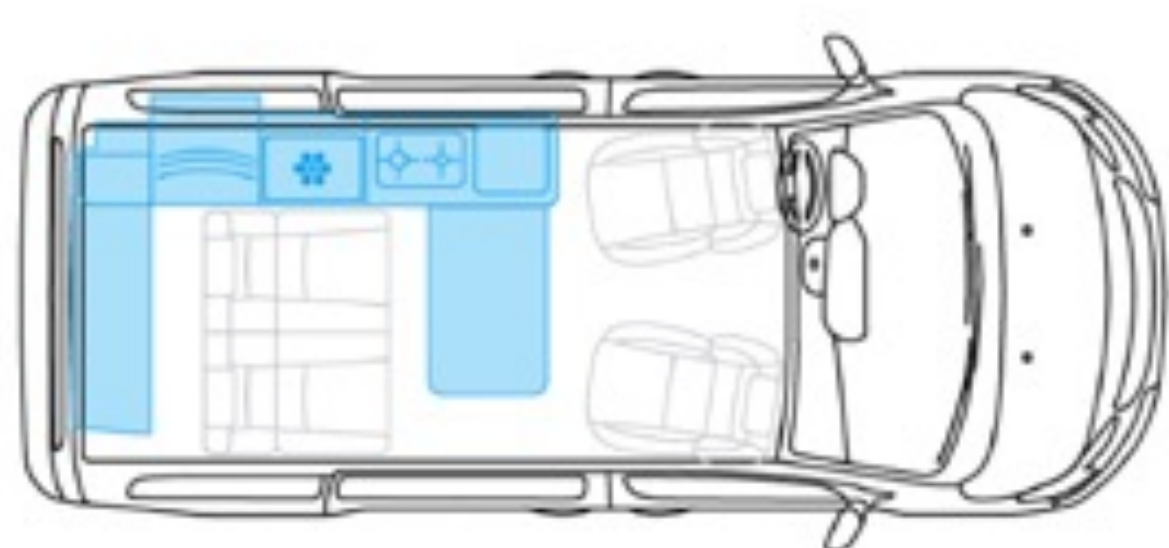
ESPACE DE RANGEMENT INTELLIGENT



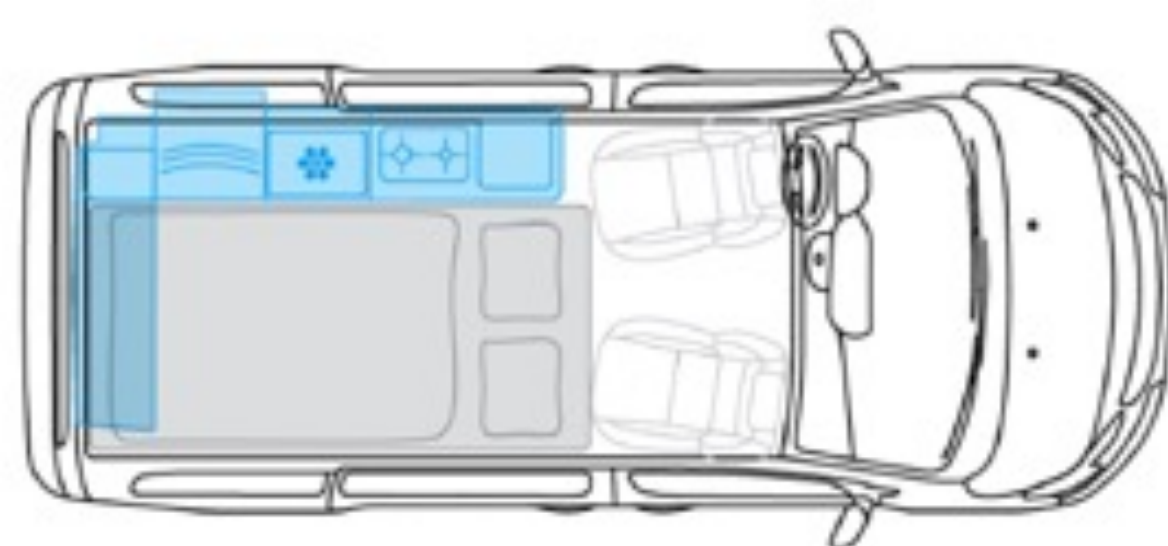
Le Nouveau Citroën Holidays combine rangement astucieux et polyvalence, avec des espaces optimisés allant des armoires aux tiroirs. La table multifonction s'adapte pour les repas, le travail ou les loisirs et se replie facilement pour offrir plus d'espace.

De plus, il inclut même une option de crochet de remorque, faisant de lui le compagnon idéal pour tous vos voyages.

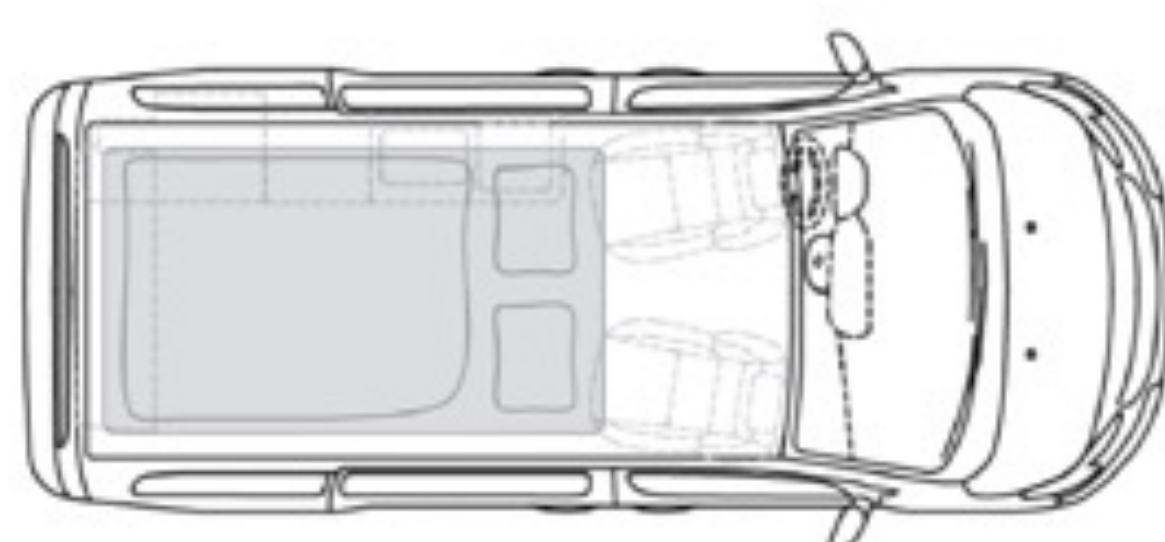
L'intérieur du SpaceTourer est exploité au mieux. Découvrons ensemble certaines des configurations possibles.



COOKING/DINING



**SLEEPING
GROUND FLOOR**



**SLEEPING
UPPER FLOOR**

Holidays



ÉQUIPEMENT DE SÉRIE

- Jantes en acier de 17 pouces
- Prédiposition pour crochet de remorque
- Sièges chauffants à gauche et à droite et volant chauffant en cuir
- Pour conducteur à droite, siège conducteur uniquement dans la version Pack Max (UK)
- Portes coulissantes gauche et droite
- Climatisation automatique + pare-brise athermique
- Radio avec écran tactile de 10 pouces
- Capteurs de stationnement arrière
- ECOLED
- Sièges Rimini Chiné
- Pack Family (tapis de sol, table pour enfant, ...)
- Rétroviseur intérieur électrochrome
- Sièges avant pivotants
- Toit ouvrant de couleur carrosserie
- Tente de toit / stores enrouleurs intégrés / fenêtre de ventilation dans le soufflet
- 2ème rangée repliable en lit + extension de lit de la 3ème rangée
- Bloc cuisine avec combinaison de deux brûleurs à gaz et évier
- Armoire et tiroirs
- Petit réfrigérateur fixe de 16L
- Table pliante autoportante (fixée dans le véhicule pour éliminer les risques de sécurité en conduisant ou pour plus d'espace de chargement)
- Prise extérieure 230V / 2 USB A + USB C
- Panneau de commande BE PC110-ST / Éclairage intérieur du camping-car

OPTIONS

- Jantes en alliage de 17 pouces
- Jantes de secours
- Crochet de remorque
- Peinture métallisée

Holidays PACK MAX

HOLIDAYS PACK MAX



ÉQUIPEMENT DE SÉRIE

- Jantes en alliage de 17 pouces
- Roue de secours
- Frein de stationnement électrique
- Système de navigation
- Caméra de recul et Pack Safety (ACC 30 pour MT6 - ACC Stop & Start pour AT8)
- Lunette arrière ouvrante
- Vitres surteintées
- Chargeur à induction pour smartphone
- 2 rails pour auvent
- Rideaux (pare-brise et fenêtres de la cabine)
- Programme de chauffage auxiliaire supplémentaire (avec Multi Control Smart)
- Douche extérieure/eau à l'arrière (25l, non chauffée)
- Toilettes amovibles
- Cuisine amovible
- Prise intérieure 230 V
- Panneau solaire sur le toit (Dometic 120 W)

OPTIONS

- Crochet de remorque
- Peinture métallisée

LA TAILLE PARFAITE POUR UN VAN AMÉNAGÉ



Également disponible dans : le Kaolin blanc classique, le Perla Nera noir élégant, le Gris acier sophistiqué, ainsi que les nouveaux Gris titane et Vert Kapari : Kaolin blanc classique, Perla Nera noir élégant, Gris acier sophistiqué, ainsi que les nouveaux Gris titane et Vert Kapari.

MOTEURS PUISSANTS

Le **Nouveau Citroën Holidays** est équipé de deux moteurs diesel conçus pour l'efficacité et la puissance, permettant des voyages et des aventures longue distance sans effort.

Moteur BlueHDi 145
couplé à une boîte
manuelle à 6 vitesses

Moteur BlueHDi 180
couplé à une boîte
automatique à 8 vitesses

AVANTAGES D'UN VAN AMÉNAGÉ COMPACT

Récapitulons les principaux avantages de posséder et de conduire le Nouveau Citroën Holidays.



DAILY VEHICLE

Usage quotidien : un seul véhicule pour la famille.



ICE ENGINE

La seule façon d'obtenir un SpaceTourer avec moteur thermique.



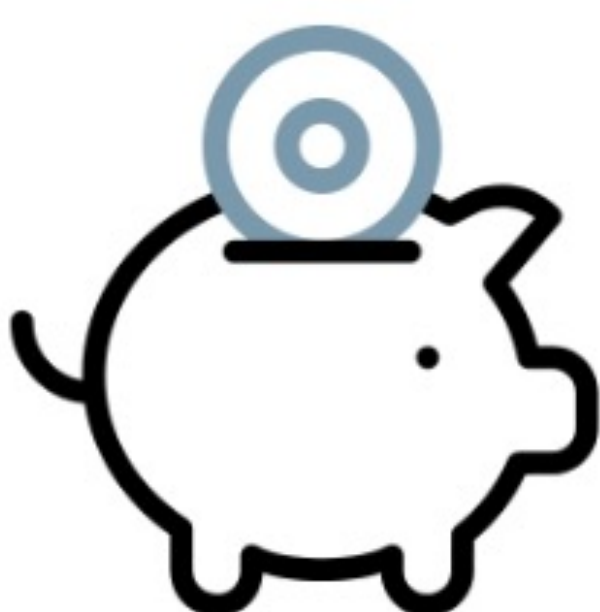
HEIGHT < 2 METRES

Vous pouvez accéder aux parkings souterrains des villes et des plages.



LENGTH < 5 METRES

Vous pouvez facilement accéder aux centres-villes et vous garer partout.



HIGHWAY TOLL

Prix identique à celui d'une voiture particulière en France. Italie, Espagne (plus cher pour les fourgons hauts).



CITROËN



CLIQUEZ ICI POUR DÉCOUVRIR LE NOUVEAU CITROËN HOLIDAYS



**REJOIGNEZ
LA COMMUNAUTÉ**



UNE GAMME COMPLÈTE DE SERVICES AUTOMOBILES



24/7 assistance

7/7 et 24/24 avec la même durée que l'assistance routière Citroën, si vous avez des questions sur l'équipement de conversion du camping-car, veuillez appeler les experts de Star Mobil Services au 00 33 3 2939 6280.

GARANTIE PROLONGÉE

Une couverture supplémentaire pour votre véhicule après l'expiration de la garantie constructeur qui couvre tous les défauts de fabrication dus à une défaillance des composants mécaniques, électriques et électroniques, pour la durée et la plage de kilométrage de votre plan de garantie prolongée.